



PROSTOR P6

Parasol Excentré



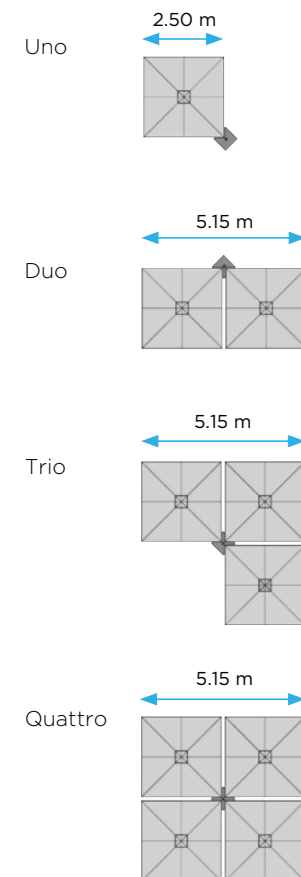
Jusqu'à 4 parasols
 Multi pole
 'One Move System' breveté
 Commande manuelle ou motorisée
 Jusqu'à 38 m² de plaisir à l'ombre

ONE MOVE SYSTEM > PAGE 12
 COLORIS > PAGE 14-15
 ACCESSOIRES > PAGE 16-18

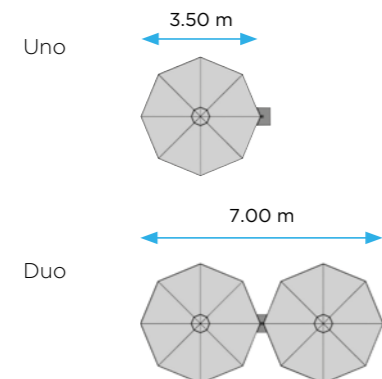
Dimensions

Créez votre coin à l'ombre selon vos goûts et besoins

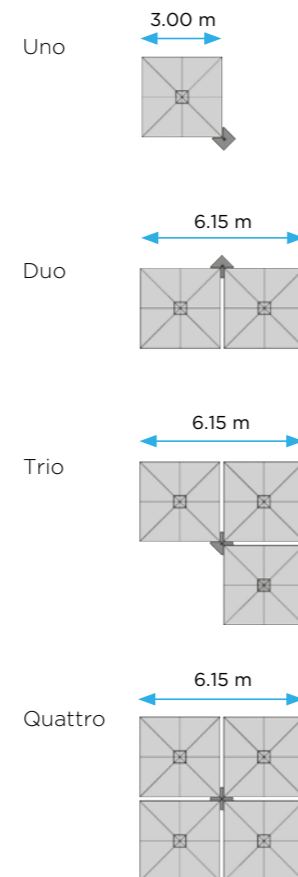
SQR



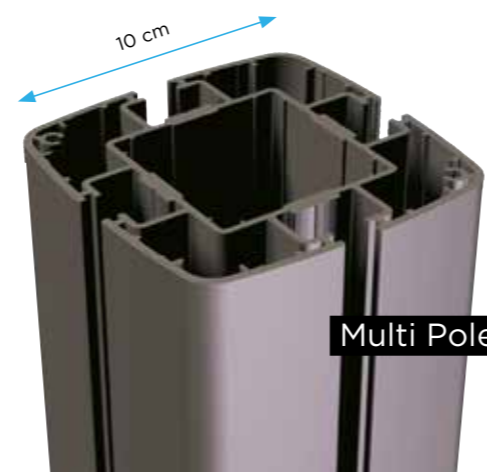
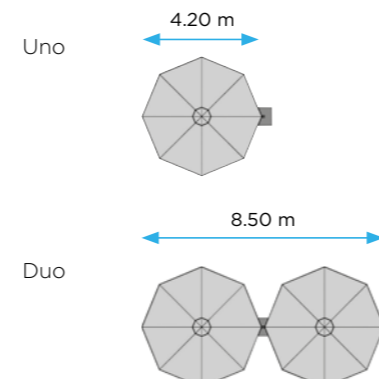
RND



SQR XL



RND XL



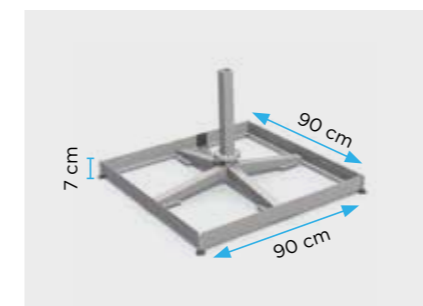
Vidéo

Envie d'en savoir plus ? Lisez le code QR sur votre smartphone et découvrez la vidéo du produit ou visitez www.prostor.be

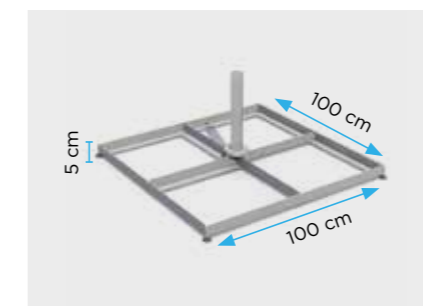
Fixation

Sol ou mur, choisissez la fixation adaptée à votre jardin ou terrasse

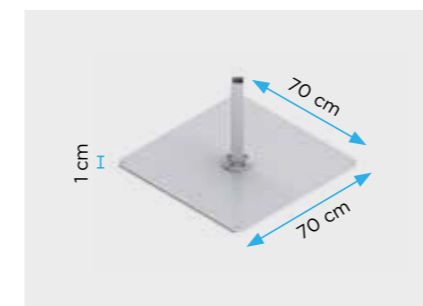
SOL



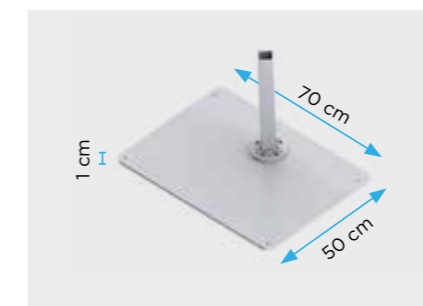
Socle en acier
Avec 8 dalles : 130 kg
Avec 12 dalles : 185 kg
Pas applicable pour la version XL
Dalles non incl.



Socle en acier
Avec 4 dalles : 115 kg
Avec 8 dalles : 215 kg
Dalles non incl.



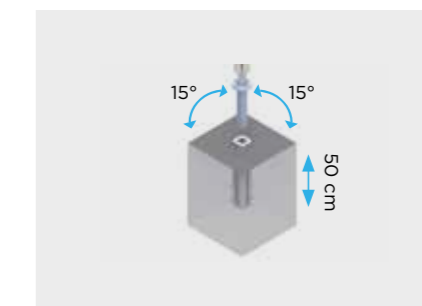
Plaque de sol doit être scellée chimiquement.
Poids: 38 kg



Plaque de sol doit être scellée chimiquement.
Poids: 30 kg

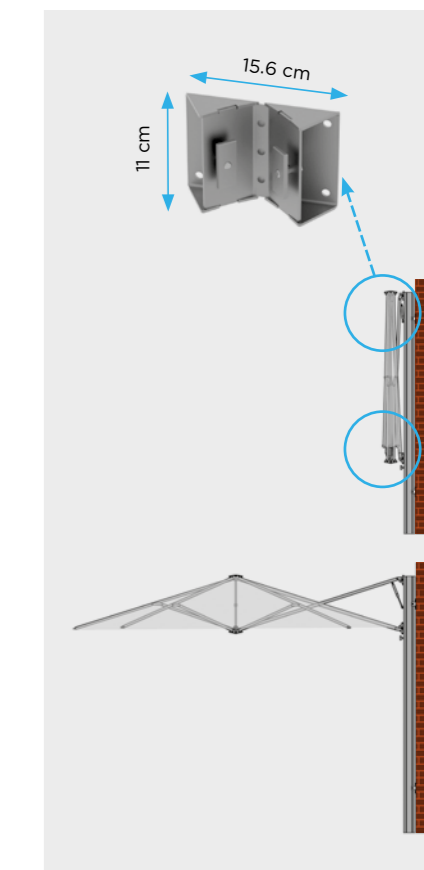


Élégant couvercle pour socle.



Pied à sceller réglable
Recommandé afin d'aligner plusieurs parasols. Ce pied vous donne un jeu de 15° à gauche et à droite.

MUR



Support mural facile à monter, livré par deux pièces. Uniquement pour le P6 Uno ou le P6 Duo carré. En acier galvanisé non-laqué.
Plus d'infos p. 13

Finition

Mât et armature

Le mât en **100% aluminium** et l'armature contiennent **5 couleurs décoratives** selon 2 processus différents: Peinture en poudre et anodisation.

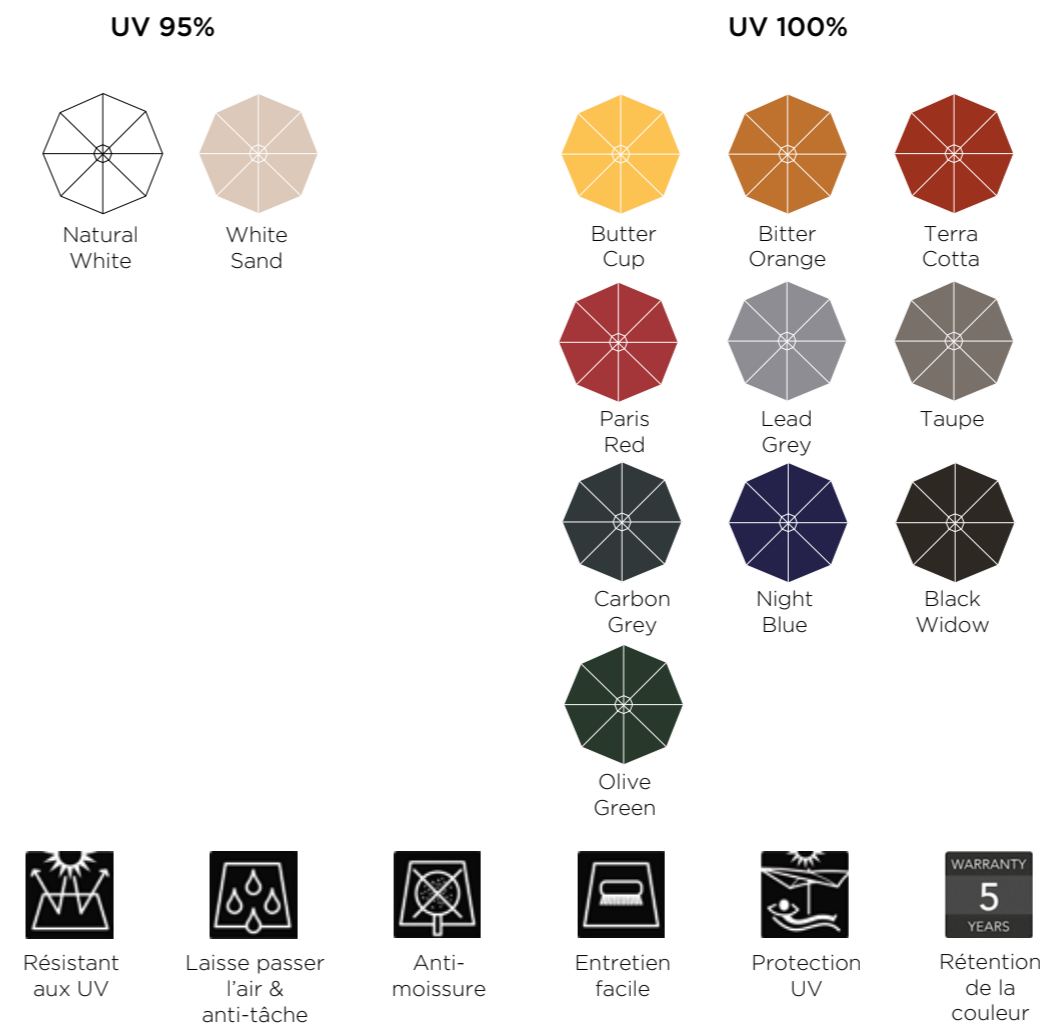
Les **profils peints par poudrage** ont une finition **structurée**. Cela les rend encore **plus résistants aux rayures et faciles à entretenir**. Le revêtement texturé du parasol offre également un **look unique**. Notre gamme de couleurs comprend le **gris** (RAL 9007), le **noir** (RAL 9005) ou le **blanc** (RAL 9016).

L'**anodisation** est le second procédé à fournir des profils en aluminium avec de la couleur. Typique pour l'anodisation est que **la structure originale de l'aluminium est conservée**. Le procédé d'anodisation assure **une couche d'oxyde durable, résistante à la corrosion et à l'usure**. L'anodisation est possible **en teintes argent ou cuivre**.



Toile

Un riche éventail de coloris pour du plaisir riche en ombrage



Dickson Acrylic : teint dans la masse
Poids : 290 g/m²
Solidité coloris : 7-8/8 (Standard ISO 105 BO4)
Imperméable : colonne d'eau >300 mm
Entretien : les toiles sont lavables et faciles à remplacer

Filtre UV - profitez du soleil sans souci





Accessoires

Protection, facilité et entretien



La housse étanche protège votre parasol contre toutes les conditions atmosphériques. Cette housse est une toile en polyester gris ou noir teint dans la masse.



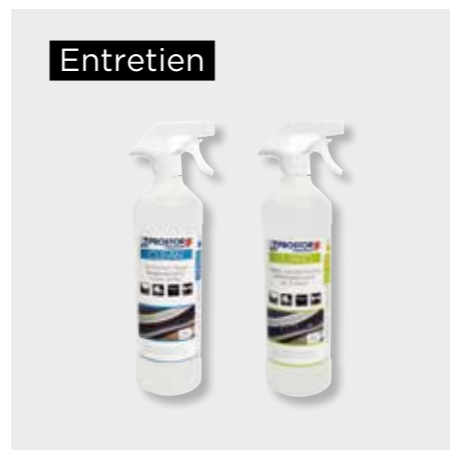
La toile peut être imprimée avec du texte et/ou un logo.



Possibilité de relier facilement plusieurs parasols à l'aide de gouttières avec zip.



Déplacez votre parasol sans peine grâce aux roulettes pivotantes avec frein. Uniquement pour les parasols P6 ou P7 UNO (charge max. pour 4 roulettes : 320 kg).



Prostor CLEAN

- > détachant puissant
- > nettoyage en profondeur
- > enlève les taches et odeurs de la toile du parasol

Prostor GUARD

- > empêche la formation des taches et protège contre la pollution
- > produit incolore
- > restaure les capacités hydrofuges (résistance à l'eau)



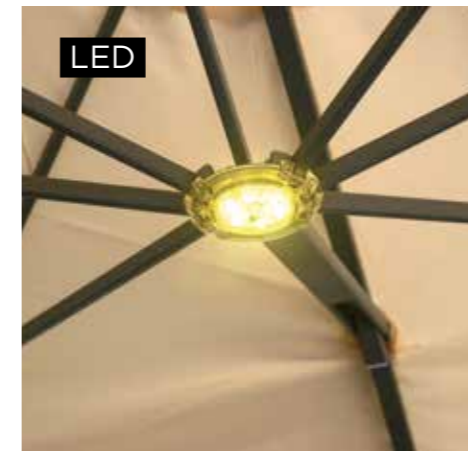
Le Prostor Repair kit est un matériau transparent unique, conçu pour réparer les fissures et les trous dans les tissus acryliques et PVC. Il s'agit d'un produit de réparation extrêmement fort, élastique et permanent. Pour que vous puissiez profiter de votre parasol pendant encore de nombreuses années.

- > Extrêmement robuste
- > Imperméable
- > Hermétique
- > Très élastique
- > Ne déteint pas
- > Ne dessèche pas

Accessoires

Éclairage LED

Vous pourrez également profiter de votre parasol le soir ou après le coucher du soleil grâce à l'éclairage power-LED, monté au milieu du parasol. Le câblage et le système électrique sont désormais dissimulés dans l'armature et dans le mât.



Les nouvelles LED 24V sont entièrement intégrées dans le parasol et l'intensité de votre éclairage peuvent maintenant être réglé.



Non seulement le câblage a été complètement incorporé, mais le module de contrôle et le variateur sont aussi parfaitement cachés dans le mât.

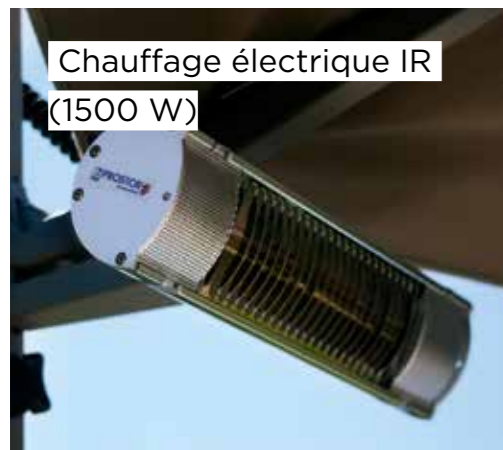


Une simple pression sur la télécommande allume ou éteint la lumière. Si vous continuez à appuyer, l'intensité lumineuse augmentera ou diminuera.



Accessoires

Chauffage et moteur



Chauffage électrique IR
(1500 W)



Jusqu'à 4 chauffages peuvent être montés sur un mât.



Le chauffage ne doit pas être enlevé lors de la fermeture du parasol.



La prise double ou simple se fixe sur le mât.



Moteur



Pour votre confort, le Prostor P6 peut s'ouvrir et se fermer grâce à un moteur intégré. Les parasols fonctionnent simultanément.
*Uniquement pour le P6 Quattro



PARASOL À BRAS TÉLESCOPIQUE

Prostor P3
Prostor P4

'Easy Opening System' breveté
Bras télescopique de 1,40 m à 1,80 m
Pivotant
Le parasol peut basculer à 10°